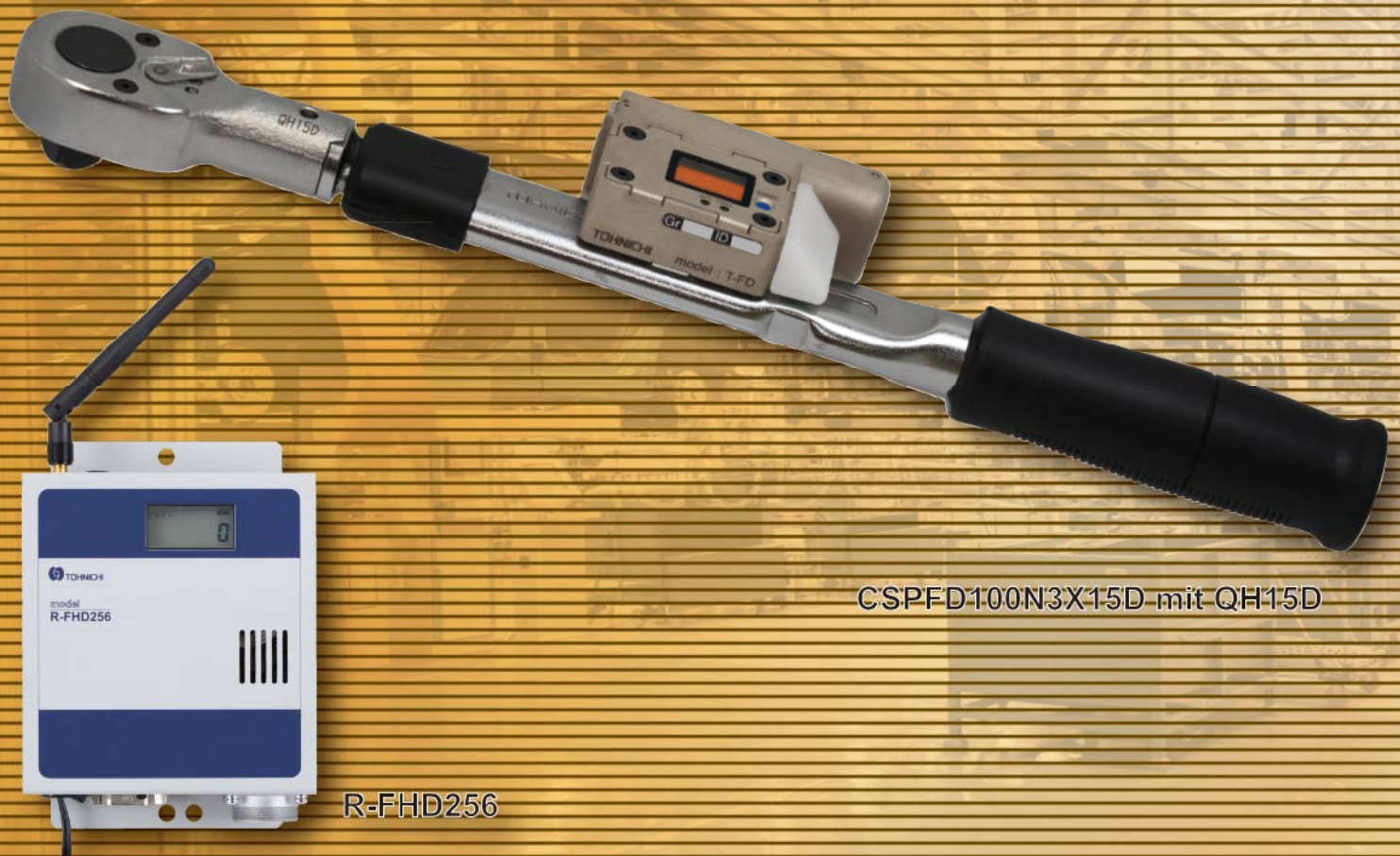


# CSPFD/FDD

**Klickender Schraubenschlüssel mit drahtloser Drehmomentwert-Datenübertragung**



CSPFD100N3X15D mit QH15D

R-FHD256

- Übertragung und Verfolgung aller mit der Hand vorgenommenen Anzugsmomentwerte
- Kompaktes Transmitter-Modul mit großer LED-Anzeige für die Beurteilung
- AAA-Batteriebetrieb
- FDD-Modell besitzt eine Erkennung für doppeltes Festziehen



# Voreingestellter Drehmomentschlüssel mit drahtloser Datenübertragung CSPFD/FDD

## Funktionsmerkmale

- Übertragung tatsächlich angelegter Drehmomentdaten per Funk.  
Robuster auslösender Drehmomentschlüssel ist ideal für das schnelle Anziehen in der Montage.
- Energiesparendes Design, mit einer Batterielaufzeit von bis zu 24 Stunden  
Einfaches Akkumanagement durch verbreitete AAA-Batterie.
- Die LED-Anzeige bietet eine einfache Möglichkeit zur visuellen Beurteilung.  
Eine blaue Anzeige kennzeichnet eine OK-Beurteilung, während eine rote Anzeige dem Benutzer eine Fehlerhaft-Beurteilung signalisiert.



CSPFD0N3X12D mit QH12D



CSPFD25N3X10D mit QH10D



## ● Parametereinstell-Software

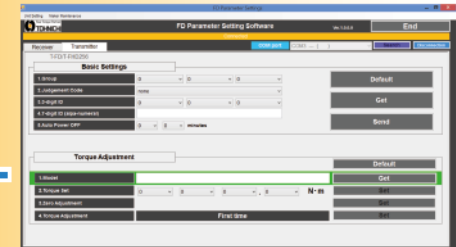
Eine kostenlose Einstellungs-Software ist in einer japanischen, englischen und chinesischen Version lieferbar.

\* Einstellgerät, PC, RS232C-Kabel werden separat benötigt



SB-FH256 Ver. V01A

RS232C



Parametereinstell-Software

## ● Modell mit Doppelanzugs-Erkennungsfunktion: CSPFDD

Wird das gleiche Anzugswerkzeug doppelt zum Festziehen des gleichen Objektes verwendet, dann werden die zweiten Anziehdaten verworfen.

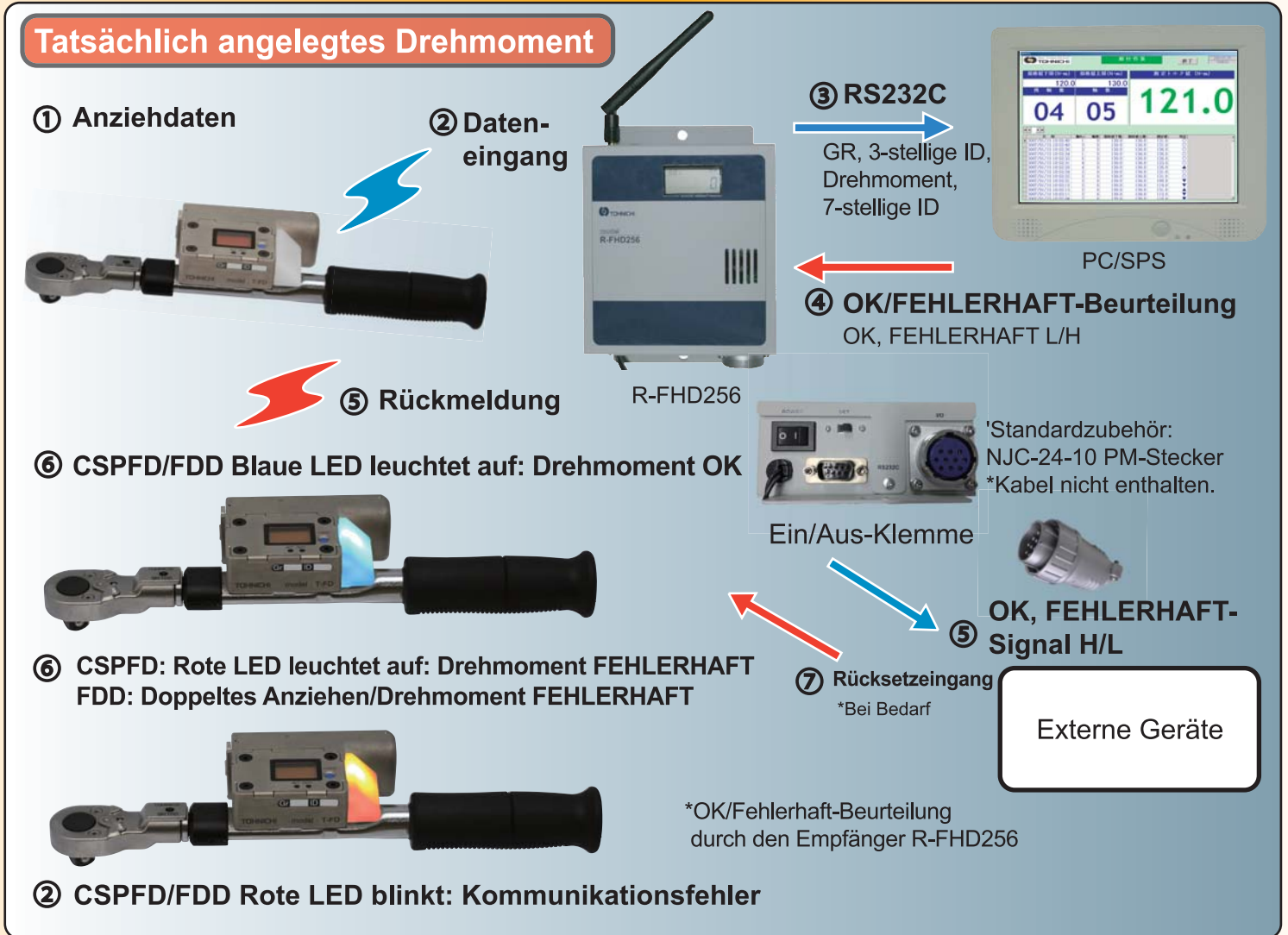


Fertigstellung des Anzugsvorgangs durch blaues Signal



LED leuchtet beim 2. Anzug einer bereits mit dem erforderlichen Drehmoment angezogenen Schraube rot.

Konfigurationsbeispiel (OK/FEHLERHAFT-Beurteilung durch externe Geräte)



- Vielzahl austauschbarer Aufsätze  
Die austauschbaren Aufsätze sind für viele Anwendungen geeignet.
- Eine Sonderform ist ebenfalls auf Anfrage verfügbar.



MQSPFD-Markierschlüssel mit Datenübertragung

- Fähigkeit zur Werkzeugverwaltung mit Drehmomentschlüssel-Prüfgerät. Rückverfolgbarkeit der Kalibrierungsgenauigkeit mittels des Standard-Drehmomentschlüssel-Prüfgerätes.



**Standardzubehör**  
Schutzabdeckung:  
FD-PCV für FD/FDD



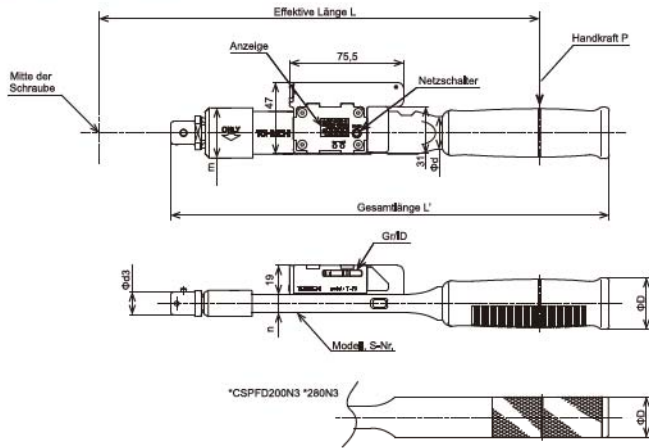
**Sonderzubehör**  
Einstellwerkzeug

Teile-Nr.	Verwendbare Modelle
931	CSPFD25N3
930	CSPFD50N3 - 280N3



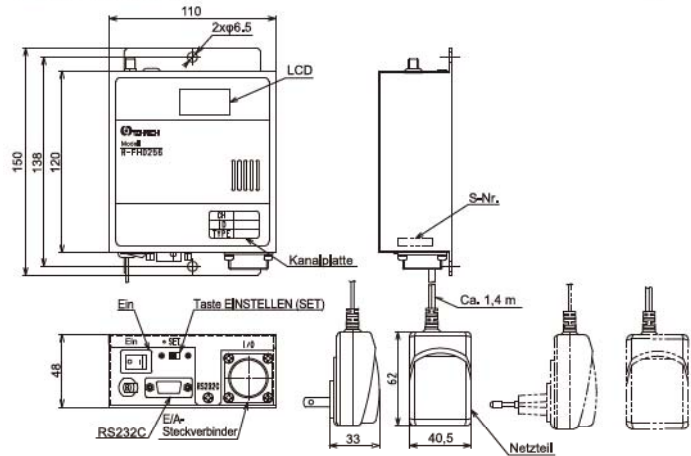


## ■ CSPFD/FDD



## ■ R-FHD256

[mm]



## Spezifikationen

Genauigkeit ±3 % + 1 Stelle

Modell		N·m		kgf·cm		kgf·m		lbf·in		lbf·ft		L'	Gewicht		
FD	FDD	Min.	Max.	1 Stelle	Min.	Max.	1 Stelle	Min.	Max.	1 Stelle	Min.	Max.	1 Stelle	[mm]	[kg]
CSPFD25N3-10NX10D	CSPFDD25N3-10NX10D	2-10		0,1	20-100	1	0,2-1	0,01	20-85	0,5	1,5-7,5	193	0,32		
CSPFD25N3NX10D	CSPFDD25N3NX10D	5-25			50-250	1	0,5-2,5		50-200	1	3,6-18				
CSPFD50N3NX12D	CSPFDD50N3NX12D	10-50	0,2		100-500	2	1-5	0,02	100-400	2	7,5-36	214	0,46		
CSPFD50N3NX15D	CSPFDD50N3NX15D											217			
CSPFD100N3NX15D	CSPFDD100N3NX15D	20-100	0,5		200-1000	5	2-10	0,05	200-850	5	15-75	290	0,65		
CSPFD140N3NX15D	CSPFDD140N3NX15D	30-140			-	-	3-14		-	-	25-100	349	0,77		
CSPFD200N3NX19D	CSPFDD200N3NX19D	40-200	1		-	-	4-20	0,1	-	-	30-150	429	1,2		
CSPFD280N3NX22D	CSPFDD280N3NX22D	40-280			-	-	4-28		-	-	30-200	627	1,65		

## Kommunikationsdaten

Modell	Transmitter		Empfänger	Einstellkasten
	FD	FDD	R-FHD256	SB-FH256
Frequenz	2,402 GHz - 2,479 GHz, 1-MHz-Intervall, 78 Arten			
Kommunikationssystem	Spektrumsspreizung (Frequenzsprungsystem)			
Modulationssystem	GFSK			
Gruppenkanal	256 (000-255)			
ID	3-stellig (000 - 999), 7-stellig (alpha-numerisch)			
Ein-/Ausgang			E/A-Steckverbinder, RS232C	RS232C
Spannungsversorgung	2 x AAA, Nickelhydrid-/Alkalibatterien		100 - 240 V AC	1 x DC9V, Alkalibatterie
Antenne	Chip-Antenne		Dipolantenne	
Betriebstemperatur	0 - 45 °C			
Kommunikationsentfernung	10 bis 20 m			
LCD-Anzeige	Drehmoment dreistellig, Drehmoment-Maßeinheit, 4-stufiger Batteriepegel		ID 3-stellig, Drehmoment 3-stellig, Drehmoment-Maßeinheit	Gruppe 3-stellig, ID 3-stellig, Beurteilungscode 1-stellig
LED-Anzeige	Blinkt blau: Beurteilung OK Blinkt rot: Kommunikationsfehler Dauerhaft rot: Beurteilung Fehlerhaft		-	Versorgungsspannungsstatus

**Hinweis** Kontaktieren Sie Tohnichi, um mehr über die Bedingungen für den Erwerb einer drahtlosen Zertifizierung für Ihr Land zu erfahren.



Produktfilme sind verfügbar. Besuchen Sie Tohnichi TV.  
<https://www.youtube.com/c/TohnichiTV>

TOHNICHI MFG CO., LTD.  
 URL <http://www.global-tohnichi.com>  
 E-mail [overseas@tohnichi.co.jp](mailto:overseas@tohnichi.co.jp)

N.V. TOHNICHI EUROPE S.A.  
 E-mail [tohnichi-europe@online.be](mailto:tohnichi-europe@online.be)

TOHNICHI AMERICA CORP.  
 URL <http://www.tohnichi.com>  
 E-mail [inquiry@tohnichi.com](mailto:inquiry@tohnichi.com)

TOHNICHI SHANGHAI MFG. CO., LTD.  
 URL <http://www.tohnichi-sh.com>  
 E-mail [sales@tohnichi-sh.com](mailto:sales@tohnichi-sh.com)

