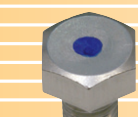


# 标记扭力扳手

MPQL · MQL · MQSP · CMQSP

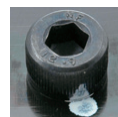
用于防止漏拧！达到规定扭矩时，自动标记出可以一目了然的“紧固证据”！



标记示例 (蓝)



标记示例 (红)



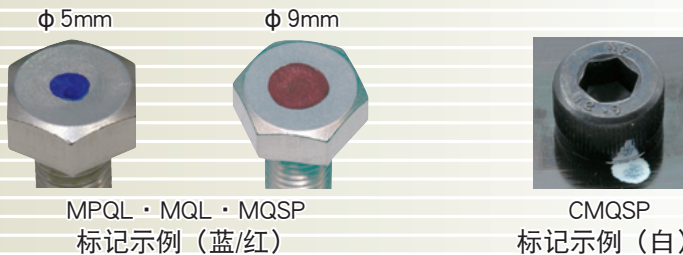
标记示例 (白)

- 比传统的“扭力扳手紧固→用笔标记”作业减少了作业时间，同时也防止了“仅仅加上标记而忘记紧固”的现象。
- 标记可使在后续工序及出厂后一目了然。
- MPQL/MQL/MQSP系列的套筒在10~30mm范围内有14种，也提供6种英寸尺寸。

## 东日扭矩仪器

特点

■通过鲜明的标记，可以在后续工序甚至出厂后一目了然地确认按规定扭矩紧固的证据。



■不存在传统“用扭力扳手紧固→用笔标记”的作业中所发生的“仅仅加上标记而忘记紧固”的现象。

■充裕的标记次数、填充墨水简单。

◆1次墨水填充MPQL/MQL/MQSP可实现大约6,000次标记。

※压印部分的标记头MK93型（印面径φ9）时，可标记约6,000次；MK53型（印面径φ5）时，可标记约4,500次；CMQSP时，可标记约3,000次

◆墨水填充采用简单的墨盒式。

◆由于采用了特殊墨水，即使不盖上盖子印面也会保持大约2周不干燥。

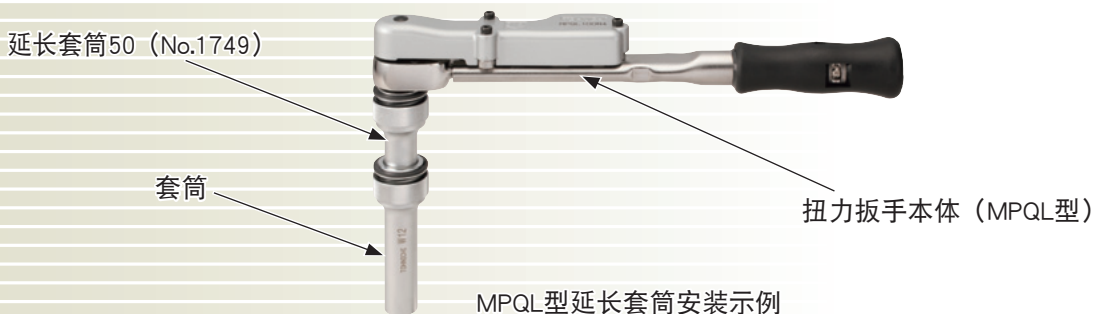
※使用压印部分的标记头（型号：MK53RB）与红墨水（No.1770）/蓝墨水（No.1771）。  
※这只是万一忘记盖盖子的对策，本产品不对不盖盖子的使用提供保证。请在使用后盖好盖子。

■可适用于多种部位。

◆可对深处进行标记。

·套筒使用专用的延长套筒，可以延长+50mm/+100mm。

※MQL至+50mm。CMQSP不可延长。



◆可应对螺栓头部的凹凸。

·MPQL/MQL/MQSP可上下5mm调节标记面。可应对螺栓头部的凹凸。

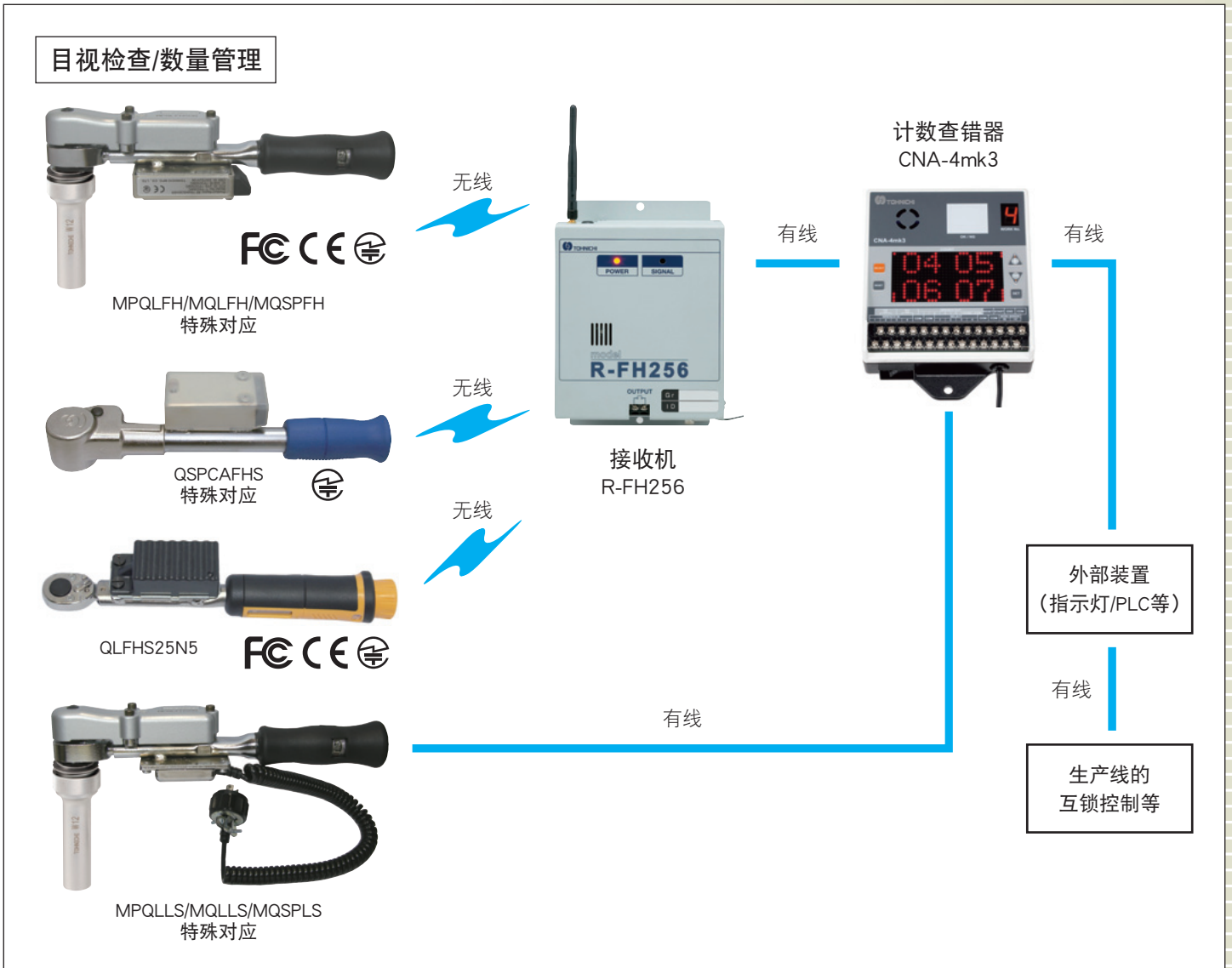
※CMQSP可向上调节7mm，向下调节12mm。

※MPQL/MQL系列可用随附的扭矩调节用六角棒进行调节。  
MQSP系列请用市售的六角棒进行调节。  
CMQSP系列请使用随附的六角棒突出量调节工具。



## 防漏拧系统的构建示例

- 可构建同时进行目视检查和紧固数量管理的防漏拧系统。

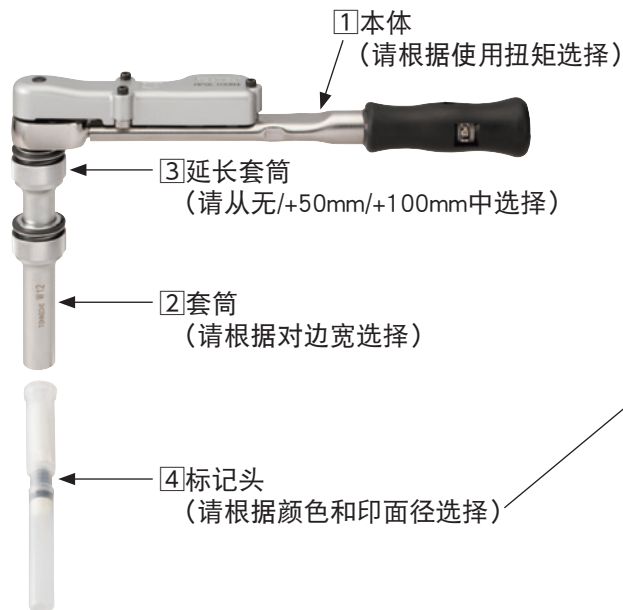


- 构建不仅可同时进行紧固完成标记的目视检查和紧固件数管理，还可用于记录紧固扭矩数据的紧固数据管理系统。



## MPQL/MQL/MQSP 的选择方法

■ 根据紧固扭矩、对边宽、紧固环境等选择最合适的产品。



可选择4色（黄、白、蓝、红）、印面径5mm、9mm。

- |  |                    |  |             |
|--|--------------------|--|-------------|
|  | MK93* + 补充墨水Y (φ9) |  | MK93B* (φ9) |
|  | MK53 + 补充墨水Y (φ5)  |  | MK53B (φ5)  |
|  | MK93* + 补充墨水W (φ9) |  | MK93R* (φ9) |
|  | MK53 + 补充墨水W (φ5)  |  | MK53R (φ5)  |

※套筒对边宽10mm~16mm时无法使用。

### 1 本体的选定（请根据紧固扭矩选择）

| 型号           |       | MPQL50N | MPQL100N4 | MPQL140N | MPQL200N4 | MQL280N4 |
|--------------|-------|---------|-----------|----------|-----------|----------|
| 扭矩调整范围 [N·m] | 最小~最大 | 10~50   | 20~100    | 30~140   | 40~200    | 40~280   |
|              | 1刻度   | 0.5     | 1         |          | 2         |          |

| 型号          |       | MQSP50N | MQSP100N | MQSP140N | MQSP200N |
|-------------|-------|---------|----------|----------|----------|
| 扭矩调整范围[N·m] | 最小~最大 | 10~50   | 20~100   | 30~140   | 40~200   |



MPQL本体  
详细尺寸请参阅“规格”。

### 2 套筒的选定（请根据对边宽选择）

MPQL/MQL/MQSP套筒 (mm)

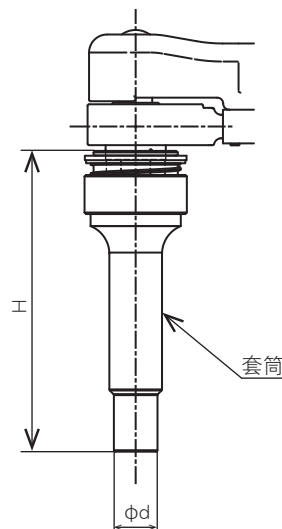
| 型号           | 4MH-10                 | 4MH-12 | 4MH-13 | 4MH-14 | 4MH-16 | 4MH-17 | 4MH-18 | 4MH-19 | 4MH-22 | 4MH-24 |
|--------------|------------------------|--------|--------|--------|--------|--------|--------|--------|--------|--------|
| 件号No.        | 1700                   | 1701   | 1702   | 1703   | 1704   | 1705   | 1706   | 1707   | 1709   | 1710   |
| 对边宽[mm]      | 10                     | 12     | 13     | 14     | 16     | 17     | 18     | 19     | 22     | 24     |
| Tmax[N·m]    | 25                     | 35     | 40     | 60     | 70     | 110    | 120    | 170    | 190    | 200    |
| 高度H[mm]      | 100                    |        |        |        |        |        | 105    |        |        |        |
| 套筒前端外径φd[mm] | 17.5                   | 20.5   | 21.5   | 22.5   | 25     | 28     | 29     | 30     | 30     | 32.8   |
| 适用机型         | MPQL50N/MQSP50N3~200N4 |        |        |        |        |        |        |        |        |        |

| 型号           | 6MH-22  | 6MH-24 | 6MH-27 | 6MH-30 |
|--------------|---------|--------|--------|--------|
| 件号No.        | 1720    | 1721   | 1722   | 1723   |
| 对边宽[mm]      | 22      | 24     | 27     | 30     |
| Tmax[N·m]    | 255     | 255    | 255    | 280    |
| 高度H[mm]      | 105     |        | 110    |        |
| 套筒前端外径φd[mm] | 32      | 34.5   | 38.5   | 42     |
| 适用机型         | MQL280N |        |        |        |

MPQL/MQL/MQSP套筒 (inch)

| 型号                 | 4MH-7/16               | 4MH-1/2  | 4MH-9/16 | 4MH-5/8  | 4MH-11/16  | 4MH-3/4    |
|--------------------|------------------------|----------|----------|----------|------------|------------|
| 件号No.              | 1712                   | 1713     | 1714     | 1715     | 1716       | 1717       |
| 对边宽                | [inch]                 | 7/16     | 1/2      | 9/16     | 5/8        | 11/16      |
|                    | [mm]                   | 11.113   | 12.7     | 14.288   | 15.875     | 17.463     |
| Tmax[lbf·in] (N·m) | 300 (35)               | 400 (45) | 700 (80) | 800 (90) | 1000 (120) | 1500 (170) |
| 高度H[mm]            | 100                    |          |          | 105      |            |            |
| 套筒前端外径φd[mm]       | 20                     | 21       | 23       | 25.5     | 28.5       | 30         |
| 适用机型               | MPQL50N/MQSP50N3~200N4 |          |          |          |            |            |



### 3 延长套筒的选定 (请从无/50mm/100mm种选择)

| 名称      | MPQL延长套筒50         | MPQL延长套筒100 | MQL延长套筒50 |
|---------|--------------------|-------------|-----------|
| 件号No.   | 1749               | 1748        | 1752      |
| 适用机型    | MPQL/MQSP50N~200N4 |             | MQL280N   |
| 长度h[mm] | 50                 | 100         | 50        |

※只能将一根延长套筒连接到套筒上。



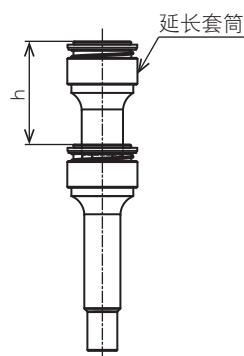
延长套筒  
无



延长套筒 50  
连接示例



延长套筒 100  
连接示例



### 4 标记头的选定 (请根据颜色和印面径选择)

| 名称       | MK53RB | MK53WY | MK93RB | MK93WY |
|----------|--------|--------|--------|--------|
| 件号No.    | 1780   | 1782   | 1783   | 1785   |
| 适用墨水颜色   | 红/蓝    | 白/黄    | 红/蓝    | 白/黄    |
| 标记直径[mm] | φ 5    |        | φ 9    |        |

※1: 标记头MK93RB/MK93WY不能在对边宽10~16mm的套筒上。

※2: 标记头没有补充墨水。请另行购买[6]补充墨水。

※3: 请不要对各标记头使用适用墨水以外的墨水。



### 5 毡片

请在由于标记头老化等需要更换时使用。

| 名称     | MK53RB用毡片 | MK53WY用毡片 | MK93RB用毡片 | MK93WY用毡片 |
|--------|-----------|-----------|-----------|-----------|
| 件号No.  | 1775      | 775       | 1776      | 1777      |
| 适用墨水颜色 | 红/蓝用      | 白/黄用      | 红/蓝用      | 白/黄用      |

※各内含10个毡片。



1775



1777

### 6 补充墨水的选定

请根据标记头的适用墨水颜色进行选择。

| 名称    | 补充墨水R | 补充墨水B | 补充墨水W | 补充墨水Y | 溶剂    |
|-------|-------|-------|-------|-------|-------|
| 件号No. | 1770  | 1771  | 776   | 777   | 794   |
| 颜色    | 红     | 蓝     | 白     | 黄     | 白/黄专用 |



1770



1771



777



794

### 7 适配器

请在对MPQL/MQL/MQSP进行校正或调节时使用。

| 名称    | MQSP 3/8-17 适配器  | MQSP 1/2-17 适配器                |
|-------|------------------|--------------------------------|
| 件号No. | 817              | 818                            |
| 适用机型  | MPQL50N, MQSP50N | MPQL100N4~200N4, MQSP100N~200N |
| 适应检测仪 | DOT E50N3-G      | DOT E100N3-G, DOT E200N3-G     |



818



适配器使用示例

## ■MPQL、MQL及MQSP的订购方法

#### 【例1】

扭力扳手本体为MPQL100N4, 套筒的对边宽W=17, 不需要延长套筒, 标记头为MK53RB, 墨水为红色时。

东日 MPQL100N4 + No.1705 + No.1780 + No.1770

#### 【例2】

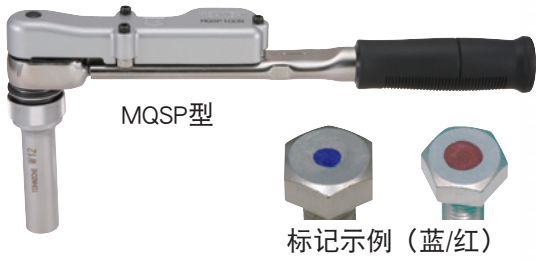
扭力扳手本体为MQSP140N, 套筒的对边宽W=27, 预设扭矩值<sup>※</sup>为120N·m, 延长套筒为50mm, 标记头为MK93WY, 墨水为白色时。

东日 MQSP140N × 120N·m + No.1722 + No.1752 + No.1785 + No.776

※东日在接受新订单时, 会免费设置客户指定的扭矩后交付产品。



# MQSP (六角螺栓用 单功能型)



- 可直接目测确认漏拧。
  - 只有达到预设扭矩时才会标记。
  - 全部机型为没有扭矩刻度的单功能型。  
最适合于使用同一扭矩值进行的连续紧固作业。
- ※扭矩调节需要检测仪。东日在接受新订单时，会免费设置客户注明的扭矩后交付产品。



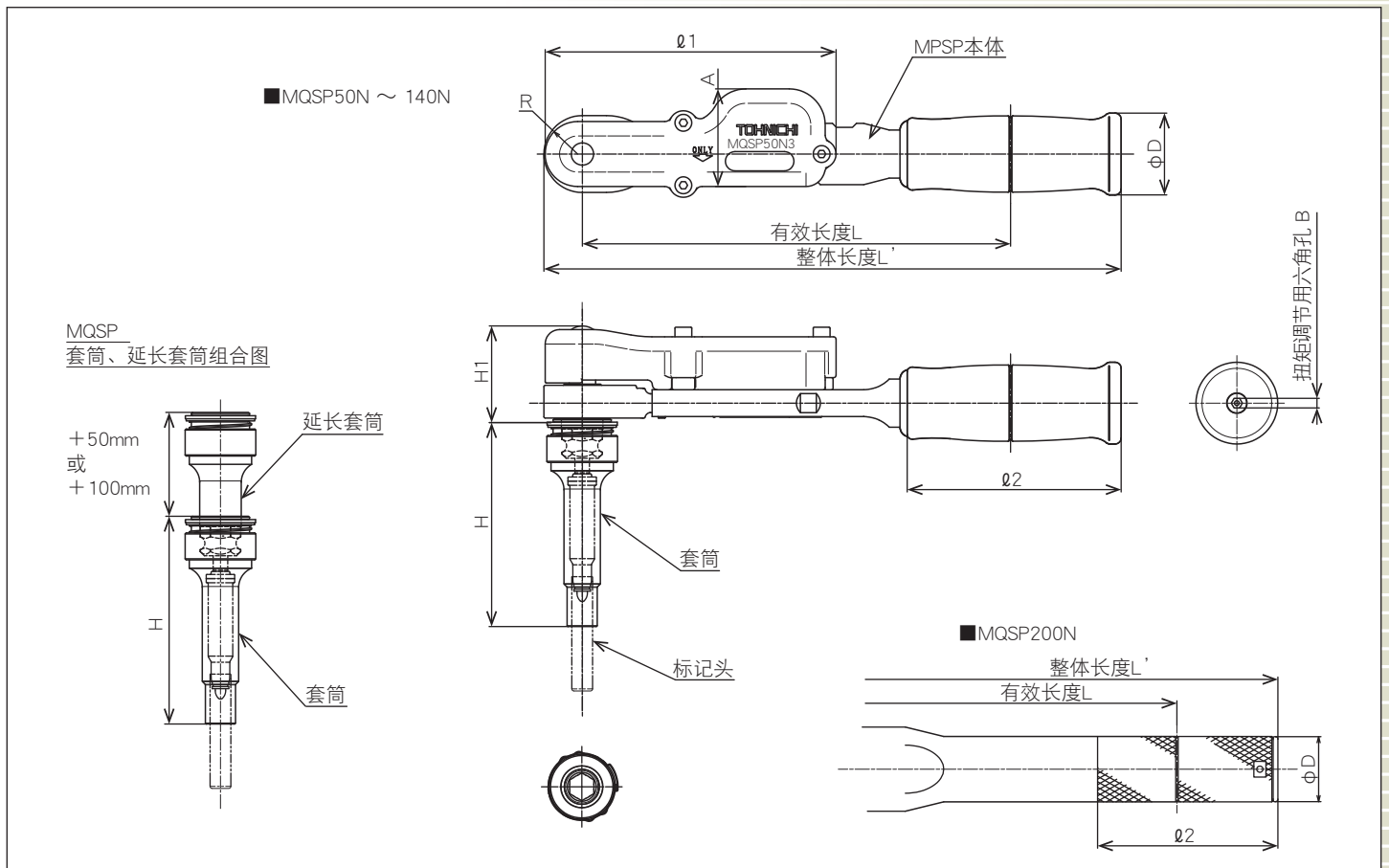
负荷方向

## 规格表

扭矩准确度±3%

| 型号           |       |    | MQSP50N | MQSP100N | MQSP140N | MQSP200N |
|--------------|-------|----|---------|----------|----------|----------|
| 扭矩调整范围[N·m]  | 最小~最大 |    | 10~50   | 20~100   | 30~140   | 40~200   |
| 最大扭矩时的手力P[N] |       |    | 281     | 398      | 444      | 500      |
| 尺寸<br>[mm]   | 有效长度  | L  | 178     | 251      | 315      | 400      |
|              | 整体长度  | L' | 240     | 315      | 380      | 465      |
|              | 头部    | R  | 16      | 17       | 18.8     | 20       |
|              |       | H1 | 40.6    | 43       | 45.1     | 46       |
|              | 本体    | φ1 | 121     | 153      |          | 183      |
|              |       | A  | 41      |          | 40.6     |          |
|              |       | D  | 34      |          | 27       |          |
|              |       | φ2 | 89      | 107      |          | 75       |
| B            |       | 4  |         | 4        |          |          |
| 重量约[kg]      |       |    | 0.7     | 1        | 1.1      | 1.8      |

## 尺寸图



- 注1: 初次购买MQSP系列时，需要本体/套筒/标记头/墨水。  
要紧固到深处部位，还另外需要延长套筒，请确认好其尺寸。
- 注2: 因为MQSP系列为单功能型，如果没有检测仪，无法进行扭矩设置。  
订购时请注明使用扭矩。

# CMQSP (内六角螺栓用 单功能型)



- 内六角螺栓用标记扭力扳手。
- 由于存在对位标记, 在“防止松弛”及“确认现场随意变更”方面也可发挥效果。
- 只有达到预设扭矩时才会标记。
- 全部机型为没有扭矩刻度的单功能型。  
最适合于使用同一扭矩值进行的连续紧固作业。  
※扭矩调节需要检测仪。东日在接受新订单时, 会免费设置客户注明的扭矩后交付产品。



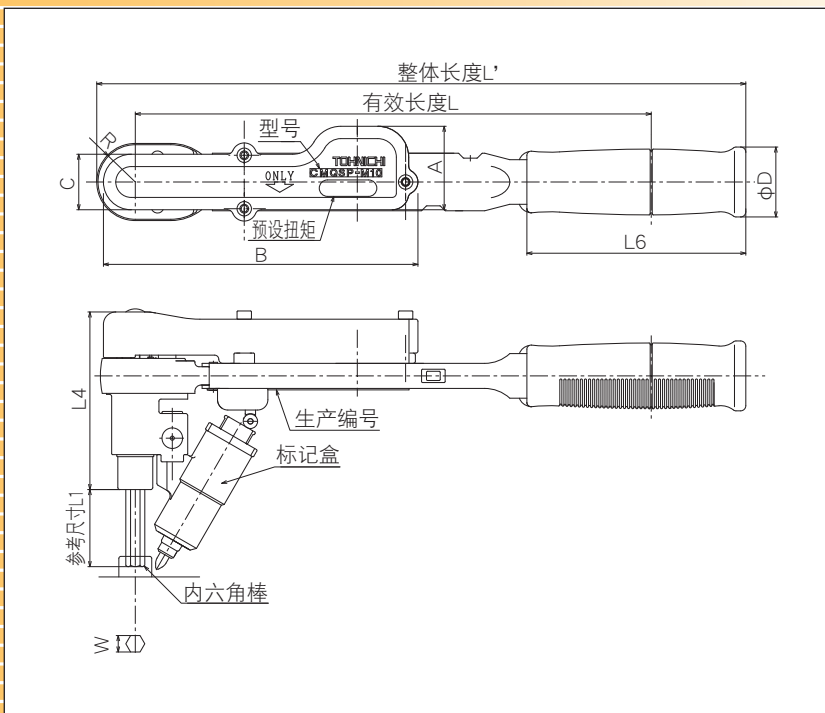
## 规格表

扭矩准确度±3%

| 型号           |        | CMQSP-M6 | CMQSP-M8 | CMQSP-M10 | CMQSP-M12 |
|--------------|--------|----------|----------|-----------|-----------|
| 扭矩调整范围[N·m]  | 最小~最大  | 5~25     | 10~50    | 20~100    | 30~140    |
| 刀头尺寸         | 六角对边W  | 5        | 6        | 8         | 10        |
|              | 参考尺寸L1 | 37       | 34       | 37.5      | 38        |
| 最大扭矩时的手力P[N] |        | 140      | 279      | 389       | 444       |
| 尺寸<br>[mm]   | 有效长度L  | 178      |          | 251       | 315       |
|              | 整体长度L' | 249      |          | 314       | 379       |
|              | A      | 40.6     |          |           |           |
|              | B      | 121      | 153      |           |           |
|              | C      | 27       |          |           |           |
|              | R      | 16       | 17       | 19        |           |
|              | D      | 34       |          |           |           |
|              | L4     | 91       | 88       | 90        |           |
| L6           | 87     | 106.5    |          |           |           |
| 重量约[kg]      |        | 0.85     |          | 1.1       | 1.2       |

※组成: 本体、2个刀头 (包含1个备用)、标记头、标记盒、内六角棒突出量调节工具、操作说明书

## 尺寸图



## CMQSP订购方法

- 【例1】东日 CMQSP-M8
- 【例2】东日 CMQSP-M10×50N·m

### 订购时的注意事项

- 不随附墨水和溶剂。请同本体一同订购您需要的附件。
  - 墨水请从白色和黄色中选择。
  - 由于CMQSP为单功能型, 如果没有检测仪扭矩无法设置。订购时, 请注明所用扭矩。
- ※东日在接受新订单时, 会免费设置客户注明的扭矩后交付产品。

### 补充墨水的选定

请根据标记头选择所需颜色。

| 名称    | 补充墨水W | 补充墨水Y | 溶剂    |
|-------|-------|-------|-------|
| 件号No. | 776   | 777   | 794   |
| 颜色    | 白     | 黄     | 白/黄专用 |



## 经销店



东仁扭矩仪器(上海)有限公司  
东仁贸易(上海)有限公司

地址: 上海市闵行区都会路1919弄99号5号厂房

邮编: 201108

电话: 021-3407-4008

传真: 021-3407-4135

网址: <http://www.tohnichi-sh.com>