

トルクキャリブレータ & コントローラ TCC2

トルクレンチの校正・管理業務がこの1台で可能。
ワイドレンジ・高精度なトルクテスタ。



TCC100N2



- 校正業務に最適！工具管理機能を搭載。
- ワイドな測定範囲。2機種分以上のDOTEシリーズを1台に集約。
- カラータッチパネル液晶で簡単操作。
- 0.2N・m～1000N・mまでシリーズ4機種。
トルクドライバにも対応可能な機種があります。

東日のトルク機器

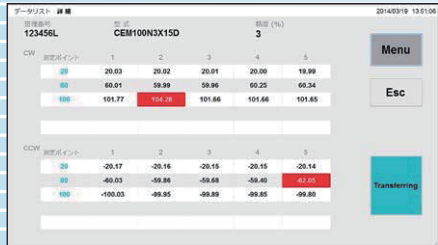


トルクキャリブレータ&コントローラ TCC2

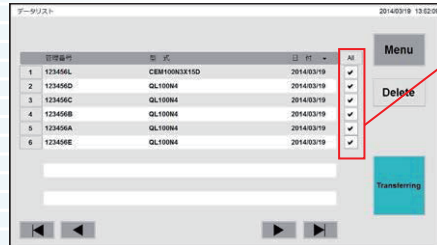
特長

● 工具管理機能を搭載。

トルクドライバやトルクレンチの型式、測定ポイント、管理精度、測定者等を予め登録しての測定が可能。過去に測定した複数データの参照や、外部ストレージ（USBメモリ、ハードディスク等）を使用してデータをCSV形式で転送することもできます。



測定データの参照画像例



データ選択欄

測定データの中から必要なデータのみを選択して転送することも可能です。

● カラータッチパネル液晶で簡単操作。



メインメニュー画面

○色分けされたアイコンにタッチするだけで簡単操作。



マニュアル測定画面例

○選択されたチャンネルや測定モードを色分けして表示、視認性を向上させ設定や測定ミスを低減。

● 東日 DOTE シリーズ 2 機種分以上のワイドレンジで高精度な測定ができます。

測定範囲の違うトルクセンサ（トルクバ）を 2 か所持つことでワイドレンジと高精度測定を実現。

大小さまざまなトルクレンチやトルクドライバのトルク管理に最適です。

※下段の「TCC2 で校正可能な東日トルク機器（参考）」をご参照ください。

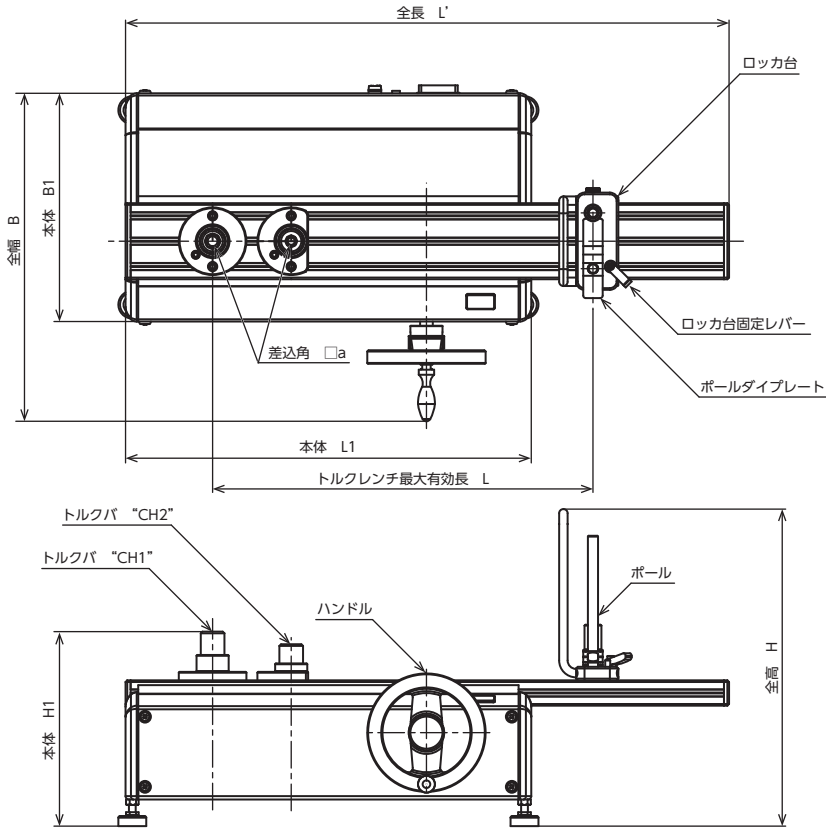
TCC2で校正可能な東日トルク機器（参考）

TCC2 型式	CH	トルク測定範囲 [N・m / cN・m]		トルク レンチ 最大 有効長 [mm]	差込角 □a [mm]	QL, RTD 型式 (Min ~ Max)					DB, FTD 型式 (Min ~ Max)					SF, F 型式 (Min ~ Max)					CEM3, STC2 型式 (Min ~ Max)						
		最小~最大	1digit			最大	QL25	QL50	QL100	最小	5	10	20	最大	DB12	DB25	最小	1	3	最大	SF12	F23	最小	2	3	最大	CEM10
TCC100N2	1	4 ~ 100	0.01	575	12.7	最大	QL25	QL50	QL100				DB50	DB100				F46	F92				CEM20	CEM50	CEM100		
	2	1 ~ 25	0.002	482	9.53	最大	QL5	QL10	QL15	QL25			DB12	DB25				SF12	F23				CEM10	CEM20			
TCC100N2-D	1	4 ~ 100	0.01	575	12.7	最大	QL10	QL15	QL25	QL50	QL100		DB12	DB25	DB50	DB100		SF12	F23	F46	F92		CEM10	CEM20	CEM50	CEM100	
	2	20 ~ 600 cN・m	0.05 cN・m	482	6.35	最大	RTD120	RTD260	RTD500	QL2	QL5	QL10	QL15	FTD200	FTD400	DB1.5	DB3	DB6	DB12	DB25	SF1.5	SF3	SF6	SF12	F23	STC200	STC400
TCC500N2	1	20 ~ 500	0.05	1035	19.05	最大	QL100	QL140	QL200	QL280	QL420		DB200	DB280	DB420			F130	F190	F280	F420		CEM100	CEM200	CEM360	CEM500	
	2	4 ~ 100	0.01	769	12.7	最大	QL25	QL50	QL100				DB50	DB100				F46	F92				CEM20	CEM50	CEM100		
TCC1000N2	1	50 ~ 1000	0.1	1700	25.4	最大	QL420	QL550	QL750	QL1000			DB560	DB700	DB850	DB1000		F280	F420	F560	F700	F850	F1000	CEM360	CEM500	CEM850	
	2	20 ~ 500	0.05	1212	19.05	最大	QL100	QL140	QL200	QL280	QL420		DB200	DB280	DB420			F130	F190	F280	F420		CEM100	CEM200	CEM360	CEM500	

- 寸法 6.35mm のトルク機器
- 寸法 9.53mm のトルク機器
- 寸法 12.7mm のトルク機器
- 寸法 19.05mm のトルク機器
- 寸法 25.4mm のトルク機器
- 寸法 6.35mm のトルクドライバ
- 最小又は最大トルク値が CH 毎の測定範囲外のトルク機器

仕様

●TCC2 寸法図



●TCC2 共通仕様

表示部	10 インチ スレート PC
工具管理機能	トルクレンチ / ドライバ登録データ、測定データ履歴保存。(型式、製番、測定ポイント、測定回数、精度、チャンネル、測定者、過去履歴データ)。但し、右・左単一方向測定トルクレンチを登録した場合と両方向測定トルクレンチのデータを登録した場合は保存できる最大本数が異なります。
測定モード	クリック式測定モード / 直読式測定モード / マニュアル測定モード
ゼロ調整	オート (オートゼロスイッチ)
使用温度範囲	0 ~ 40°C 結露不可
電源 AC	100 ~ 240V 50/60Hz

精度 ±1%+1digit

型式	トルク測定範囲 [N・m/cN・m]			トルクレンチ 最大有効長 L [mm]	差込角 □a [mm]	寸法 [mm]						質量 約 [kg]
	CH	最小~最大	1digit			全長 L'	全幅 B	全高 H	本体			
									L1	B1	H1	
TCC100N2	1	4 ~ 100	0.01	575	714	388	375	480	270	230	35	
	2	1 ~ 25	0.002	482								
TCC100N2-D	1	4 ~ 100	0.01	575	1206	502	430	710	355	283	75	
	2	20 ~ 600 cN・m	0.05 cN・m	482								
TCC500N2	1	20 ~ 500	0.05	1035	1906	574	526	1000	400	328	115	
	2	4 ~ 100	0.01	769								
TCC1000N2	1	50 ~ 1000	0.1	1700	1906	574	526	1000	400	328	115	
	2	20 ~ 500	0.05	1212								

●TCC2 付属品

型式	六角対応アダプタ	ダウンアダプタ	その他
TCC100N2	□12.7-10・13・19	DA3-2	表示部 PC 用クレードル、 表示部 PC 用 AC アダプタ、 電源コード、USB コード (No.385)
TCC100N2-D	□12.7-12・14・17	DA4-3	
TCC500N2	□12.7-10・13・19	DA4-3	
	□12.7-12・14・17 □19.05-17・22・27 □19.05-19・24・30	DA6-4	
TCC1000N2	□19.05-17・22・27 □19.05-19・24・30	DA6-4	
	□25.4-36・46	DA8-6	
	□25.4-41・50		



ご注文の仕方

東日 型式 をご明示ください。

[例] 東日 TCC100N2

注：TCC100N2-D には STA ローディング装置 (LTD/RTD 用)、変換ソケットが付属します。

オプション品

●TDT3/TCC100N2-D 用ローディング装置 LTA



LTA

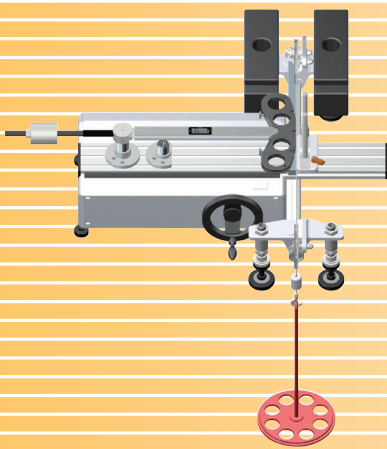
直読式トルクドライバ (FTD・FTD-S・STC2等) 用のローディング装置です。ローディングを機械的に行うので、測定者による測定速度、加力などによる誤差がなく、安定した測定ができます。

型 式
LTA

校正装置

校正装置を固定する必要が無く、左右の校正が可能です。

校正装置は5つの部品から構成され、機種を通じて共通に使用できる部品もあります。



使用例：TCC100N2+TCCTCL100N2

型式	構 成					適用機種
	検定レバー	検定スタンド	検定ワイヤ	リアクションユニット	吊棒付き吊台	
TCCTCL-S1	KL-DOTCL36N KL-DOTCL100N KA-TCCTCL2 (検定アダプタ)	KS-TCCTCL-S	WR-TCC100N ワイヤ数：2本	RU-TCC100N2	WT1 WT0.1	TCC100N2
TCCTCL-S2	KL-TDTCCL600CN KL-DOTCL100N P-TCCTCL100N-D (検定補助治具)		WR-TCC100N-D ワイヤ数：3本			TCC100N2-D
TCCTCL-L1	KL-TCTCL100N-7 KL-DOTCL700N JR-TCCTCL2 (変形連結棒)	KS-TCCTCL-L	WR-TCC500N ワイヤ数：4本	RU-TCC500N2	WT5 WT1 WT0.5	TCC500N2
TCCTCL-L2	KL-DOTCL700N KL-DOTCL1000N JR-TCCTCL2 (変形連結棒)		WR-TCC1000N ワイヤ数：2本			RU-TCC1000N2

関連製品

●デジタルトルクドライバテスタ TDT3

ローディング機構の採用で測定誤差を解消した高精度トルクドライバテスタ



TDT600CN3

TDT600CN3+LTA (別売り)

精度 ±1%+1digit

型式	トルク測定範囲 [cN・m]		差边角 [mm]	寸法 [mm]			質量 約 [kg]
	最小～最大	1digit		全長	全幅	全高	
TDT60CN3	2～60	0.005	六角対辺 6.35 オス (マイナス 0.7 溝付)	230	220	225	11
TDT600CN3	20～600	0.05					

取扱店

Your Torque Partner
TOHNICHI

株式会社 東日製作所

——トルクの事ならお気軽に、ご相談ください——

フリーコール トルク トーニチ
0120-169-121

(フリーコール受付時間：土・日・祝祭日を除く8:30～17:15)

URL ▶ <https://www.tohnichi.co.jp>

UD
FONT

●東日製作所製品は改善改良のため予告なく仕様その他を変更する場合があります。

●不許複製。許可無く Web サイトへの掲載を禁止します。

●©TOHNICHI Mfg. CO., LTD. All Rights Reserved.