

# BLE

专利申请中

## 太阳能 无线扭力扳手



- 全球首个使用太阳能电池的紧固用扭力扳手。无需更换电池。节省更换电池的时间，减少电池费用。
- 设置参数简单，便于匹配发射器和接收器。
- 有线 LS 扭力扳手可改造为太阳能无线扭力扳手。



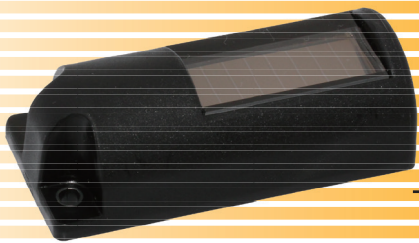
T-BLE

# 太阳能无线扭力扳手 BLE

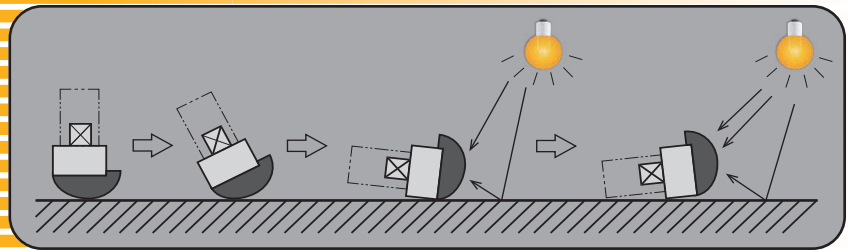
## 特点

- 无线防错扭力扳手可以减少由于未拧紧螺栓而导致的错误，这也是因人为因素导致的首要错误。
- 采用太阳能发电。  
无需更换电池。
- 可以在 200lx 的照明度下充电。  
一般工厂的照明强度介于 350 和 750lx 之间。
- 太阳能电池充电后，可在亮度较低的地方操作。
  - T-BLE 电池寿命  
充满电的电池即使在无照明条件下也可持续使用 400 次。
- 发射器可自主充电。

照明度 (lx)	建议的室内光照强度 (参考)
2000	
1500	
1000	
750	超市、机械车间
500	办公室工作区、PC 工作站、图书馆、杂货店、陈列室、实验室
300	
200	办公室、教室
150	仓库、住宅、剧院
100	
75	ISO 标准 ISO 8995-1:2002 (CIE 2001/ISO 2002) 规定，在进行连续工作的区域，维护工作场所的照明度不应低于 200 lx。
0	



T-BLE



- 只需三步即可匹配接收器和发射器。

**第一步**

SET & 电源

**第三步**

**咔哒!**

**第二步**

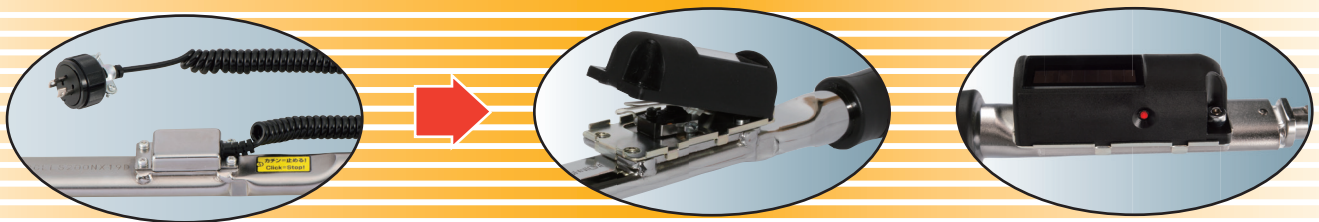
SELECT

发射器 ID

T-BLE ID: 019CB508

确认发射器 ID 在接收器LED上显示。

- 太阳能无线扭力扳手可经由 LS 型扭力扳手进行改造。



T-BL 可以安装在标准扭力扳手之上，比如最大扭力超过 25Nm 的 QLLS、QSPLS、PQLLS、CLLS、CSPLS 和 PCLLS 型扳手，以及最大扭力超过 19Nm 的 SPLS2/RSPLS2 型扳手。有关详情，请咨询 Tohnichi 分销商或 Tohnichi。

检查位于发射器侧面 LED 的通讯状态。



## 扭力拧紧防护系统

### 防错系统发送继电器信号的配置实例。



CNA-4mk3 计数检查器  
拧紧数量、时间管理



输出：  
OK、NG  
继电器信号  
等等

FA 系统  
PLC  
报警灯  
制动器等

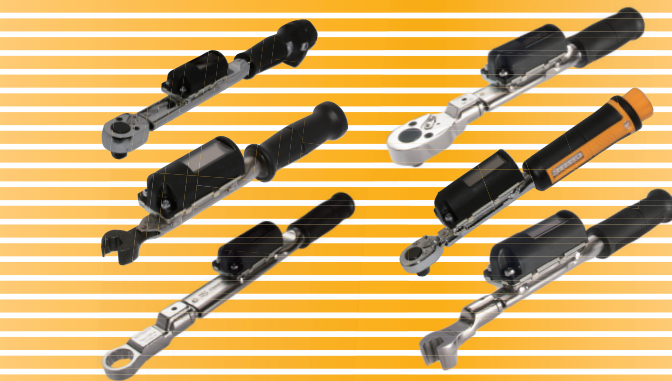
输入：复位、  
开始、结束、  
工件传感器

PLC、开关、  
接近传感器

最多可连接4个扭力扳手的继电器信号。  
\* 无法同时接收多个扭力扳手的信号。

可连接到 CNA-4mk3，以轻松构建防错系统。

### 防错系统发送发射器 ID 的配置实例。



RS232C

继电器  
信号 x  
4

仅 ID 输出

RE, \*\*\*\*\*, RS\* CR LF

标题                      8 位数字 ID                      RS No.                      界定符

继电器信号和 ID 输出

RE, \*\*\*\*\*, OUT\* CR LF

标题                      8 位数字 ID                      Out No. 界定符  
产生覆盖多达4个扭力扳手的继电器信号

PC  
PLC

FA 系统  
PLC  
报警灯  
制动器等

部位A	部位B	部位C	部位D
残轴数 6	残轴数 2	残轴数 2	残轴数 4
轴数 6	轴数 2	轴数 2	轴数 4

品名	品名	品名	品名	品名	品名	品名	品名	品名	品名
QPR010A	QPR010A	QPR010A	QPR010A	QPR010A	QPR010A	QPR010A	QPR010A	QPR010A	QPR010A
QPR010B	QPR010B	QPR010B	QPR010B	QPR010B	QPR010B	QPR010B	QPR010B	QPR010B	QPR010B
QPR010C	QPR010C	QPR010C	QPR010C	QPR010C	QPR010C	QPR010C	QPR010C	QPR010C	QPR010C
QPR010D	QPR010D	QPR010D	QPR010D	QPR010D	QPR010D	QPR010D	QPR010D	QPR010D	QPR010D
QPR010E	QPR010E	QPR010E	QPR010E	QPR010E	QPR010E	QPR010E	QPR010E	QPR010E	QPR010E
QPR010F	QPR010F	QPR010F	QPR010F	QPR010F	QPR010F	QPR010F	QPR010F	QPR010F	QPR010F
QPR010G	QPR010G	QPR010G	QPR010G	QPR010G	QPR010G	QPR010G	QPR010G	QPR010G	QPR010G
QPR010H	QPR010H	QPR010H	QPR010H	QPR010H	QPR010H	QPR010H	QPR010H	QPR010H	QPR010H
QPR010I	QPR010I	QPR010I	QPR010I	QPR010I	QPR010I	QPR010I	QPR010I	QPR010I	QPR010I
QPR010J	QPR010J	QPR010J	QPR010J	QPR010J	QPR010J	QPR010J	QPR010J	QPR010J	QPR010J

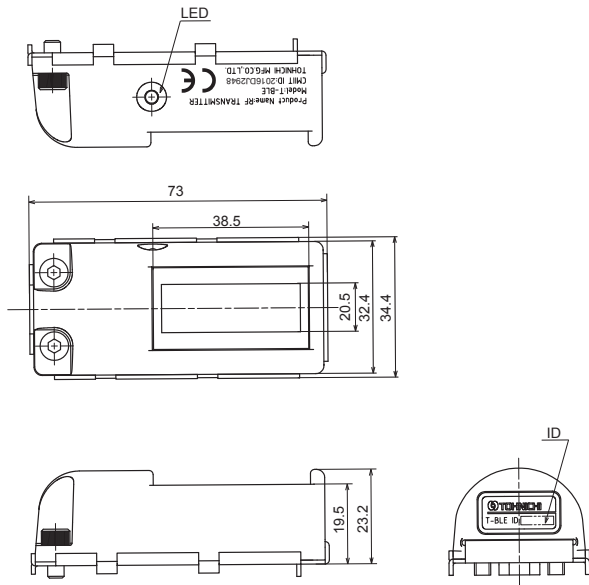
品名	品名	品名	品名	品名	品名	品名	品名	品名	品名
QPR010A	QPR010A	QPR010A	QPR010A	QPR010A	QPR010A	QPR010A	QPR010A	QPR010A	QPR010A
QPR010B	QPR010B	QPR010B	QPR010B	QPR010B	QPR010B	QPR010B	QPR010B	QPR010B	QPR010B
QPR010C	QPR010C	QPR010C	QPR010C	QPR010C	QPR010C	QPR010C	QPR010C	QPR010C	QPR010C
QPR010D	QPR010D	QPR010D	QPR010D	QPR010D	QPR010D	QPR010D	QPR010D	QPR010D	QPR010D
QPR010E	QPR010E	QPR010E	QPR010E	QPR010E	QPR010E	QPR010E	QPR010E	QPR010E	QPR010E
QPR010F	QPR010F	QPR010F	QPR010F	QPR010F	QPR010F	QPR010F	QPR010F	QPR010F	QPR010F
QPR010G	QPR010G	QPR010G	QPR010G	QPR010G	QPR010G	QPR010G	QPR010G	QPR010G	QPR010G
QPR010H	QPR010H	QPR010H	QPR010H	QPR010H	QPR010H	QPR010H	QPR010H	QPR010H	QPR010H
QPR010I	QPR010I	QPR010I	QPR010I	QPR010I	QPR010I	QPR010I	QPR010I	QPR010I	QPR010I
QPR010J	QPR010J	QPR010J	QPR010J	QPR010J	QPR010J	QPR010J	QPR010J	QPR010J	QPR010J

通过ID管理，一台接收器最多可登陆10把扭力扳手

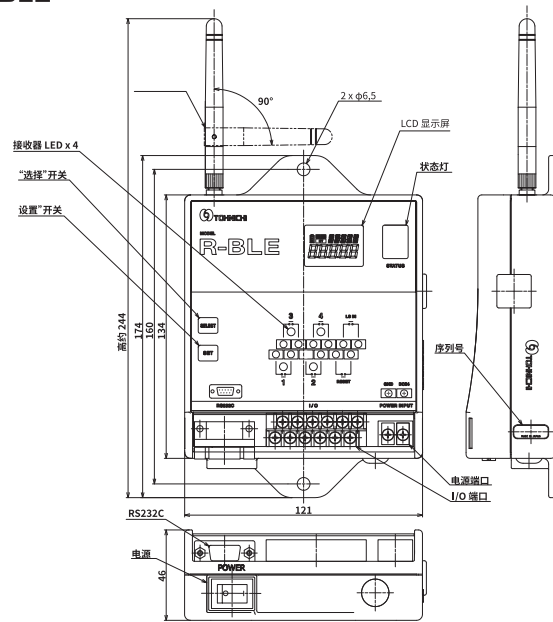
通过验证发射器 ID，  
在装配线上进行追踪。

\* 拧紧管理软件实例。

T-BLE



R-BLE



规格

型号	发射器			接收器		
	T-BL	T-BLA	T-BLE	R-BL	R-BLA	R-BLE
频率	928.35MHz	902.875MHz	868.3MHz	928.35MHz	902.875MHz	868.3MHz
调节方法	FSK					
调节速度	125 kbps					
ID	ID 8 位固定数字, 不可选					
输入/输出	LED 显示为红色			输出: Relay x 4、RS232C 输入: Reset-in、LS-in		
电源	太阳能电池			DC 24V (DC18-36V) 能耗低于 5 W		
天线	螺旋天线	鞭形天线	螺旋天线	偶极天线		
使用温度	0 - 40°C					
通讯距离	10 到 20 m					
获得许可证	日本: TELEC	美国: FCC 加拿大: IC	欧洲: CE 中国: CMIIT	日本: TELEC	美国: FCC 加拿大: IC	欧洲: CE 中国: CMIIT

- 备注**
- 使用环境会影响通讯距离。
  - 发射器和接收器周边的干扰、障碍物等可能会阻碍信号的传输。
  - 联系 Tohnichi 了解在不同国家获得无线认证的条件。

**可选配件** 交流电适配器/BA-8 (AC100V 到 240V)



应用实例。

**护罩 /BL-PCV**



应用实例。

TOHNICHI MFG. CO., LTD.  
 URL <http://www.global-tohnichi.com>  
 电子邮件 [overseas@tohnichi.co.jp](mailto:overseas@tohnichi.co.jp)  
 N.V. TOHNICHI EUROPE S.A.  
 电子邮件 [tohnichi-europe@online.be](mailto:tohnichi-europe@online.be)  
 TOHNICHI AMERICA CORP.  
 URL <http://www.tohnichi.com>  
 电子邮件 [inquiry@tohnichi.com](mailto:inquiry@tohnichi.com)  
 TOHNICHI SHANGHAI MFG. CO., LTD.  
 URL <http://www.tohnichi-sh.com>  
 电子邮件 [sales@tohnichi-sh.com](mailto:sales@tohnichi-sh.com)

